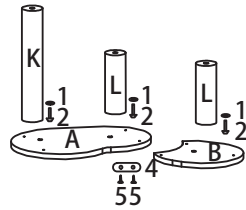
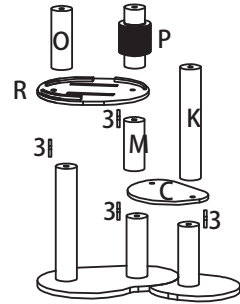


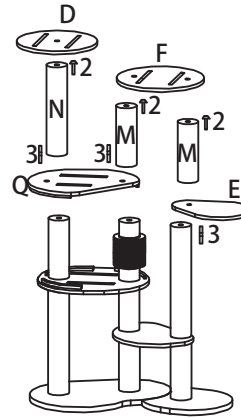
①



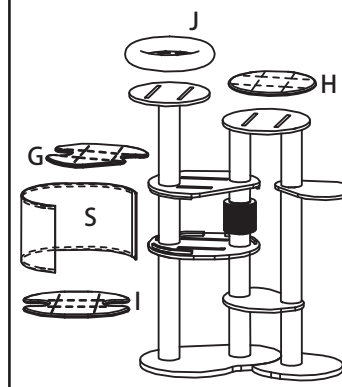
②



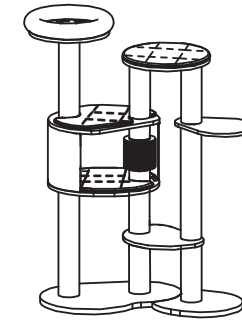
③








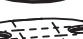













④








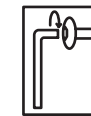
⑤



- 1X  A
- 1X  B
- 1X  C
- 1X  D
- 1X  E
- 1X  F
- 1X  G
- 1X  H
- 1X  I
- 1X  J

- 2X  K D9*50cm
- 2X  L D9*26.8cm
- 3X  M D9*22cm
- 1X  N D9*40cm
- 1X  O D7.5*26.8cm
- 1X  P D7.5*26.8cm
- 1X  Q
- 1X  R
- 1X  S

- 3X  D30mm (1)
- 6X  D8*50mm (2)
- 7X  D8*70mm (3)
- 1X  (4)
- 2X  D3*14mm (5)



Where comfort meets style

CONTEMPORARY

zooplus SE | Sonnenstraße 15 | 80331 München | Germany | www.zooplus.com | service@zooplus.com
 For GB market: zooplus Services Ltd. | 30 St. Giles | Oxford | OX1 3LE | England
 Made in China

Modern Living Arden
 LA 400797 PO



EN
Scratching tree "Modern Living Arden"
Instructions:
Read all instructions included inside the packaging before assembling your cat furniture. The scratching tree "Modern Living Arden" is an artificial structure for a cat to play, scratch, exercise, relax and sleep on. It helps to deter cats from scratching on other furniture. Follow wash and care instructions.
Warning:
Intended for pet use only, not for children! This product has been specifically designed for cats. Always place furniture against a **wal** or two corner walls, on a flat and level surface, in a safe location in your home. Observe your pet's behavior with the product for suitability. Always supervise your pet when it is using the product. Never allow your cat to rock or tilt furniture as this action could result in harm or injury to your pet. Never allow adults or children to climb, rock or tilt furniture as this action could result in harm or injury to people and/or pets. No product is indestructible. Do not allow youmpet to continue using a product that is broken, damaged or missing any pieces. If any small parts are accidentally swallowed, please seek veterinary help immediately. Remove and replace the product if it becomes damaged. Keep away from heat sources and open flames. Do not place near children's area. For indoor use only. Dispose of the product and packaging materials according to local standards and regulations.

DE Katzenbaum

DE
Kratzbaum „Modern Living Arden“
Anweisungen:
Lesen Sie alle Anweisungen durch, die im Paket enthalten sind, bevor Sie Ihr Katzenmöbel zusammenbauen. Der Kratzbaum „Modern Living Arden“ ist eine künstliche Struktur für eine Katze zum Spielen, Kratzen, Herumlollern, Entspannen und Schlafen. Es trägt dazu bei, dass Katzen weniger an anderen Möbeln kratzen. Beachten Sie die Pflege- und Waschanweisungen.
Achtung:
Nur zur Nutzung durch Haustiere. Nicht für Kinder geeignet! Dieses Produkt wurde speziell zur Nutzung durch Katzen entworfen. Das Möbelstück immer auf einen ebenen Untergrund und gegen eine Wand oder zwei Wände einer Ecke an einem sicheren Ort im Haus stellen. Beobachten Sie das Verhalten Ihres Haustiers mit dem Produkt zur Bewertung der Tauglichkeit. Lassen Sie Haustiere mit dem Produkt nie unbeaufsichtigt. Niemals die Katze das Möbelstück wackeln oder kippen lassen, da dies zu Verletzungen am Haustier führen kann. Niemals Kinder oder Erwachsene am Möbelstück klettern, wackeln oder kippen lassen, da dies zu Verletzungen an Mensch und/oder Tier führen kann. Kein Produkt ist unzerstörbar. Erlauben Sie Ihrem Haustier keine weitere Nutzung eines Produkts, das kaputt oder beschädigt ist oder von dem Teile fehlen. Suchen Sie bei versehentlich verschluckten Kleinteilen umgehend einen Tierarzt auf. Entfernen und ersetzen Sie das Produkt bei Beschädigung. Von Wärmequellen und offenen Flammen fernhalten. Nicht in der Nähe vom Kinderbereich aufstellen. Nur für den Innenbereich. Entsorgen Sie das Produkt und die Verpackungsmaterialien gemäß der örtlich geltenden Normen und Bestimmungen.

FR Arbre à griffer

FR
Arbre à griffer « Modern Living Arden »
Instructions :
Lisez toutes les instructions incluses dans l'emballage avant d'assembler votre meuble pour chat. L'arbre à griffer « Modern Living Arden » est une structure artificielle permettant à un chat de jouer, faire ses griffes, faire de l'exercice, se détendre et dormir. Il aide à prévenir le désir naturel du chat de gratter d'autres meubles. Respectez les instructions d'entretien et de lavage.
Attention :
Destiné uniquement aux animaux domestiques, ne convient pas aux enfants ! Ce produit a été spécialement conçu pour être utilisé par des chats. Placez toujours le meuble contre un mur ou deux murs d'angle, sur une surface plane et horizontale, dans un endroit sûr de votre maison. Observez le comportement de votre animal avec le produit afin de vous assurer qu'il est adapté. Ne laissez jamais votre animal de compagnie sans surveillance avec le produit. Ne laissez jamais le chat secouer ou faire basculer le mobilier, car cela pourrait le blesser. Ne laissez jamais les enfants ou les adultes grimper sur le mobilier, le secouer ou le faire basculer, car cela pourrait causer des blessures aux personnes et aux animaux. Aucun produit n'est indestructible. Ne laissez pas votre animal de compagnie utiliser le produit s'il est endommagé, cassé ou s'il manque des pièces. En cas d'ingestion accidentelle de petites pièces, consultez immédiatement un vétérinaire. Enlevez et remplacez le produit s'il est endommagé. A tenir à l'écart de toute source de chaleur et des flammes nues. Ne placez pas le produit à proximité de l'espace enfants. Pour un usage en intérieur uniquement. Éliminez le produit et le matériel d'emballage conformément aux normes et dispositions locales en vigueur.

NL Krabpaal

NL
Krabpaal "Modern Living Arden"
Instructies:
Lees alle instructies in de verpakking voordat je het meubelstuk in elkaar zet. De krabpaal "Modern Living Arden" is een kunstmatige structuur die ontworpen is voor een kat om op te spelen, krabben, oefenen, ontspannen en te slapen. Zo help je te vermijden dat katten aan andere meubels krabben. Neem de onderhouds- en wasaanwijzingen in acht.
Waarschuwing:
Alleen voor gebruik bij huisdieren, niet bij kinderen! Dit product is speciaal ontworpen voor gebruik door katten. Plaats het meubelstuk altijd tegen een muur of twee hoekmuren, op een vlakke ondergrond en op een veilige plek in huis. Observeer het gedrag van uw huisdier ten opzichte van het product om degeschiktheid te beoordelen. Laat je huisdier nooit zonder toezicht als het met het product speelt. Laat de kat nooit het meubelstuk wiebelen of kantelen, omdat dit kan leiden tot letsel van het huisdier. Laat kinderen of volwassenen nooit het meubelstuk beklimmen, wiebelen of kantelen, omdat dit kan leiden tot letsel voor mens en/of dier. Geen enkel product is onverwoestbaar. Laat je huisdier niet verder spelen met een product dat kapot of beschadigd is of waarvan onderdelen ontbreken. Ga onmiddellijk naar een dierenarts als kleine onderdelen per ongeluk worden ingeslikt. Verderwijer en vervang het product indien het beschadigd is. Uit de buurt houden van warmtebronnen en open vuur. Niet in de buurt van een speelplek voor kinderen opstellen.
Aleen voor gebruik binnenshuis. Voer het product en de verpakkingsmaterialen af in overeenstemming met de plaatselijke normen en voorschriften.

ES
Árbol rascador "Modern Living Arden"
Instrucciones:
Lea todas las instrucciones incluidas en el interior del embalaje antes de montar su mueble para gatos. El árbol rascador "Modern Living Arden" es una estructura artificial diseñada para que un gato juegue, rasque, haga ejercicio, se relaje y duerma en ella. Contribuye a prevenir en el gato la necesidad natural de arañar otros muebles. Tenga en cuenta las instrucciones de cuidado y lavado.
Atención:
Destinado únicamente a las mascotas, no a los niños. Este producto ha sido diseñado específicamente para el uso de gatos. Coloque el mueble sobre una superficie plana y apoyelo contra una pared, en un lugar seguro de la vivienda. Para comprobar su idoneidad, se debe observar el comportamiento de la mascota con el producto. No deje nunca a los animales domésticos con el producto y sin su vigilancia. No deje nunca que el gato tambalee o vuelque el mueble, puesto que podría causarle lesiones. No permita en ningún caso que niños o adultos suban, tambaleen o vuelquen el mueble, puesto que podrían originarse lesiones de gravedad en personas y mascotas. Ningún producto es indestructible. No permita que el animal utilice el producto de ninguna otra manera si está dañado o roto o bien si le faltan piezas. En caso de ingestión accidental de piezas pequeñas, consulta inmediatamente a un veterinario. Si estuviese dañado, retire y sustituya el producto. Manténgalo lejos de fuentes de calor o fuego abierto. No lo coloque en las proximidades de áreas infantiles. Solo para uso en interiores. Elimina el producto y los materiales de embalaje de acuerdo con las normas y reglamentos locales.

IT Tragraffi

IT
Tragraffi "Modern Living Arden"
Istruzioni:
Prima di montare il mobile per gatti, leggere tutte le istruzioni contenute nella confezione. Il tragraffi "Modern Living Arden" è una struttura artificiale pensata per far giocare, affilare le unghie, muovere, rilassare e dormirei gatti. Consente di prevenire la naturale necessità dei gatti di graffiare gli altri mobili. Rispettare le istruzioni di cura e lavaggio.
Attenzione:
Destinato solo ad animali domestici, non a bambini! Questo prodotto è stato sviluppato appositamente per l'uso da parte di gatti. Posizionare sempre il mobile in un punto sicuro della casa, su una superficie piana e contro una parete oppure in un angolo. Osservate il comportamento del vostro animale domestico con il prodotto per verificarne l'idoneità. Non far giocare l'animale con il prodotto senza supervisione. Non permettere al gatto di scuotere o inclinare il mobile, altrimenti potrebbe subire delle lesioni. Non far arrampicare bambini o adulti sul mobile, né permettere di scuoterlo o inclinarlo, altrimenti potrebbero verificarsilesioni a persone e animali. Nessun prodotto è indistruttibile. Non permettere all'animale di continuare a usare un prodotto, se rotto, danneggiato o con pezzi mancanti. In caso di ingestione accidentale di piccole parti del prodotto, rivolgersi immediatamente ad un veterinario. Rimuovere e sostituire il prodotto in caso di danneggiamento. Tenere lontano da fonti di calore e fiamme aperte. Non posizionare nei pressi di aree dove ci sono bambini. Solo per l'uso in ambienti chiusi. Smaltire il prodotto e i materiali dell'imballaggio ai sensi delle norme e delle disposizioni locali in vigore.

PL Drapak

PL
Drapak „Modern Living Arden“
Instrukcja:
Przed złożeniem mebli dla kota należy przeczytać wszystkie instrukcje zawarte w opakowaniu. Drapak „Modern Living Arden“ jest sztuczną konstrukcją zaprojektowaną dla kota do zabawy, drapania, ćwiczeń, relaksu i spania. Pomaga zapobiec naturalnej chęci kota do drapania mebli. Należy postępować zgodnie z instrukcjami dotyczącymi pielęgnacji i mycia.
Uwaga:
Produkt przeznaczony tylko dla zwierząt domowych, a nie dla dzieci! Produkt ten zaprojektowano specjalnie do użytku przez koty. Ustawić mebel na płaskiej powierzchni przy ścianie, w bezpiecznym miejscu w domu. Zwracaj uwagę na to, jak reaguje zwierzę na kontakt z użytkowanym produktem. Nie wolno pozostawiać zwierząt domowych z tym produktem bez nadzoru. Nie pozwalać kotu trząść meblem lub go przeczylać, ponieważ może to spowodować obrażenia u zwierzęcia. Nie pozwalać dzieciom lub dorosłym wspinać się po meblu, kołysać go lub przeczylać, ponieważ może to spowodować obrażenia u ludzi i zwierząt. Nie ma produktów niezniszczalnych. Nie dopuszczaj do dalszego użytkowania, jeśli produkt jest uszkodzony lub zepsuty, lub jeśli brakuje części. W razie przypadkowego połknięcia małych elementów należy niezwłocznie udać się do lekarza weterynary. Uszkodzony produkt usunąć i wymienić. Trzymać z dala od źródeł ciepła i otwartego ognia. Nie ustawiać w pobliżu miejsc przebywania dzieci. Tylko do użytku w pomieszczeniach. Produkt i opakowanie należy zutylizować zgodnie z lokalnymi przepisami i normami.

CS Škrabadlo

CS
Škrabadlo „Modern Living Arden“
Pokyny:
Před sestavením vybavení pro kočky si přečtěte všechny pokyny v balení. Škrabadlo „Modern Living Arden“ je umělá konstrukce pro kočky na hraní, škrábání, cvičení, relaxaci a spánek. Pomáhá předcházet přirozené touze kočky škrábat jiné nábytk. Dodržujte pokyny pro péči a mytí výrobku.
Pozor:
Určeno pouze pro domácí mazlíčky, ne pro děti! Tento produkt je navržen speciálně pro kočky. Vybavení umístěte vždy ke zdi nebo ke dvěma stěnám do rohu na rovný a vodorovný povrch na bezpečné místo ve vaší domácnosti. Sledujte vhodnost výrobku podle chování svého domácího mazlíčka. Nikdy nenechávejte svého mazlíčka používat výrobek bez dozoru. Nikdy nedovolte kočce, aby se na vybavení houpala, či se přes něj nakláňala, protože by to mohlo vést ke zranění zvířete. Nedovolte dětem ani dospělým šplhat na vybavení, houpat se na něm či se přes něj nakláňět. Mohlo by to vést ke zranění osob a/nebo zvířat. Žádný výrobek není nezníčitelný. Pokud je výrobek poškozený, rozbitý nebo není kompletní, nedovolte vašemu mazlíčkovi, aby jej používal. Při náhodném polknutí malých částí okamžitě vyhledejte veterináře. Pokud je produkt poškozen, odstraňte jej a nahraďte. Udržujte místo dosah zdrojů tepla a otevřeného ohně. Neumísťujte do prostoru, kde se pohybují děti. Pouze pro vnitřní použití. Výrobek a obalový materiál zlikvidujte v souladu s místně platnými normami a předpisy.

HU
„Modern Living Arden“
kaparófa
Utasítások:
A macskabútor összeszerelése előtt olvassa el a termékhez mellékelt összes útmutatót. A„Modern Living Arden“ kaparófa mesterséges szerkezet macskák számára, hogy játsszanak, kaparásszanak, gyakoroljanak, megpihenjenek vagy elaludjanak rajta. Segít megelőzni, hogy macskája más bútordarabokon élje ki karomélvezési ösztönét. Kérjük, vegye figyelembe az ápolási és mosási utasításokat.
Figyelem:
Kizárólag háziállatok általi használatra készült, gyermekeknek nem való! A terméket kifejezetten macskák általi használatra tervezték. A macskabútor sima felületen, a fal mellett, biztonságos helyen állítsa fel a házban/lakásban. A termék alkalmasságának eldöntése érdekében figyelje meg háziállatala viselkedését. Soha ne hagyja felügyelet nélkül a játékkal foglalatotskodó kedvencét! Soha ne hagyja, hogy a macska feldönthesse vagy felbillenthesse a macskabútor, mivel ez háziállata sérüléséhez vezethet. Soha ne engedje, hogy gyermekek vagy felnőttek felmásszanak a macskabútorra és feltöntsék vagy felbillentsék azt, mivel ez a személy vagy az állat sérüléséhez vezethet. Egyik termék sem elpusztíthatatlan. Ne engedje tovább használni az olyan terméket, amely eltörtött, károsodott vagy hiányzik bármely része. A véletlenül lenyelt apr részék esetén haladéktalanul keressen fel egy állatorvost. Távolítsa el és cserélje ki a terméket, ha megsérült. Höförrástól és nyílt lángtól távol tartandó. Soha ne állítsa fel gyermekek tartózkodási helyének közelében. Csak beltérben történő használatra alkalmas. A termék és a csomagolóanyag hulladékként való megsemmisítését a helyileg hatályos előírásoknak és rendelkezéseknek megfelelően kell elvégezni.

SV Klöstråd

SV
Klöstråd "Modern Living Arden"
Instruktioner:
Läs alla instruktioner i förpackningen innan du monterar din kattmöbel. Klöstrådet "Modern Living Arden" är en kostigord struktur för en katt att leka, klla, träna, vila och sova på. Det ger katterna något annat att vässa klorna på än möblerna. Följ tvättanvisningarna.
Varning:
Endast avsedd att användas för husdjur, inte för barn! Den här produkten är framtagen specifikt för katter. Placera alltid möbler mot en vägg eller två hörnväggar, på en jämn och plan yta, i en säker plats i hemmet. Kontrollera att ditt husdjur använder produkten på ett lämpligt sätt. Låt inte ditt husdjur använda produkten utan uppsikt. Låt aldrig din katt gunga eller falla möbelen eftersom detta kan leda till skador på ditt husdjur. Låt aldrig vuxna eller barn klättra på, gunga eller luta sig mot möbelen eftersom detta kan leda till skador på människor och/eller husdjur. Ingen produkt är oförstörbar. Låt inte husdjuret använda produkten om den är trasig, skadad eller saknar delar. Uppskök omedelbart veterinär om ditt djur sväljer några delar av misstag. Ta bort och byt ut produkten om den skadas. Håll produkten borta från värmekällor och öppna lågor. Får inte placeras i närheten av områden där barn leker. Endast för inomhusbruk. Följ lokala bestämmelser när du slänger produkten och förpackningarna.

DA Kradsetræ

DA Kradsetræ

DA
Kradsetræ „Modern Living Arden“
Instruktioner:
Læs alle instruktionerne, der følger med i denne pakke, inden du samler dit kattedmøbel. Kradsetræet „Modern Living Arden“ er en kunstig struktur til en kat til at lege, kradse, motionere, slappe af og sove på. Det hjælper med at afholde katte fra at kradse på andre møbler. Følg instruktionerne til vask og pleje.
Advarsel:
Kun beregnet til kæledyr, ikke til børn! Dette produkt er blevet specifikt designet til katte. Placer altid møblet mod en væg eller to hjørnevægge, på en flad og jævn overflade og på et sikkert sted i hjemmet. Læg mærke til dit kæledyrs adfærd med produktet for at se, om det er egnet. Overvåg altid dit kæledyr, når det bruger produktet. Lad aldrig din kat rocke eller vippe møblet, da denne handling kan føre til skade på dit kæledyr. Lad aldrig voksne eller barn klatre på, rocke eller vippe møblet, da denne handling kan føre til skade på mennesker og/eller kæledyr. Intet produkt er uopsideligt. Lad ikke dit kæledyr fortsætte med at bruge et produkt, der er ødelagt, beskadiget eller mangler nogen dele. Hvis nogen dele sluges ved et uheld, skal du straks søge hjælp hos en dyrlæge. Fjern og erstt produktet, hvis det bliver beskadiget. Hold det væk fra varmekilder og åben ild. Placer det ikke i nærheden af børneområder. Kun til indendørs brug. Bortskaf produktet og emballagematerialer i henhold til de lokale standarder og bestemmelser.

SK Škrabadlo

SK Škrabadlo

SK
Škrabadlo „Modern Living Arden“
Pokyny:
Pred montážou mačacieho nábytku si prečítajte všetky pokyny obsiahnuté vnútri balenia. Škrabadlo „Modern Living Arden“ je umelá konštrukcia pre mačku na hranie, škrabanie, cvičenie, oddychovanie a spanie. Pomáha odradiť mačky od poškrabania iného nábytku. Dodržujte pokyny týkajúce sa umývania a starostlivosti.
Varovanie:
Určené len pre domáce zvieratá, nie pre deti! Tento produkt bol špeciálne navrhnutý pre mačky. Nábytok vždy umiestnite ku stene alebo do rohu medzi stenami, na plochy a rovný povrch, na bezpečné miesto v dome. Pozorujtesprávanie vášho domáceho zvierata ohľadom vhodnosti produktu. Vždy dozerajte na vaše domáce zvierata, keď používa produkt. Nikdy nedovoľte vašej mačke, aby nábytkom kolísala alebo ho nakláňala, keďže by to mohlo viesť k ublíženiu alebo zraneniu vášho domáceho zvierata. Nikdy nedovoľte dospelym osobám ani deťom, aby na nábytok liezli, kývali ním alebo ho nakláňali, keďže by to mohlo viesť k ublíženiu alebo zraneniu ľudí a/alebo domácich zvierat. Žiadny produkt nie je nezníčitelný. Nedovoľte, aby vaše domáce zvierata ďalej používalo produkt, ktorý je zlomený, poškodený alebo mu chýbajú časti. V prípade prehltnutia malých dielov okamžite vyhľadajte pomoc veterinára. V prípade poškodenia produktu odstráňte a vymeňte. Ušchovajte mimo zdrojov tepla a otvorených plameňov. Neumiestňujte výrobok do detskej oblasti. Len na použitie v interiéri. Drozok a obalový materiál zlikvidujte v súlade s miestnymi štandardmi a nariadeniami.